



การไฟฟ้าส่วนภูมิภาค  
PROVINCIAL ELECTRICITY AUTHORITY

เลขที่ ก.๓ ๒๒ (๒) ๕๗๖ /๒๕๖๒  
ชื่อผู้รับ นายถักพงษ์ วงษ์พันธุ์ทา  
ชื่อผู้ส่ง นายวัฒนา มหารมย์

วันที่ ๒๕ มีนาคม ๒๕๖๒  
ตำแหน่ง อก.ปบ.(ก.๓)  
ตำแหน่ง รจก.(ท.) บปง.ปฏิบัติงานแทน ผจก.บปง.

ด้วยการไฟฟ้า อ.บ้านโป่ง จะขอตัดไฟเพื่อปฏิบัติงาน เพื่อปรับปรุงระบบจำหน่าย สถานีไฟฟ้า บ้านโป่ง ๒ ตามแผนผัง  
สังเขปแนบ จำนวน ๑ แผ่น ดังนี้

ที่	ฟีดเดอร์	วัน/เดือน/ปี	ตั้งแต่เวลา	ถึงเวลา	ลักษณะงานที่ปฏิบัติ/บริเวณ	จาก	ถึง	ผู้ควบคุมงาน
๑.	BPB ๑	๒ เมษายน ๒๕๖๒	๐๙.๐๐ น.	๑๒.๐๐ น.	แก้ไขจุดร้อน	BPB๑S-๐๑ BPB๑S-๐๒	BPB๑S-๐๑ BPB๑S-๐๒	นายจำรัส ศรีมงคล

พื้นที่ที่มีผู้ใช้ไฟได้รับผลกระทบ(ไฟดับ)

ผู้ประสานงานการดับไฟ ชื่อ นายสมบัติ กองธรรม ตำแหน่ง พชง.ระดับ ๗ โทร ๐๘๑-๙๔๓๗๓๗๙๘

พื้นที่ ที่ขอตัดไฟปฏิบัติงานมีสายเคเบิลใยแก้วนำแสงของ กฟผ. (หากมีโอกาสชำรุด ผศส.กรส.(ก.๓) จะไปตรวจสอบก่อนปฏิบัติงาน)

๑.  มีสายเคเบิลใยแก้วนำแสง ๑.๑  มีโอกาสชำรุด ๑.  ไม่มีโอกาสชำรุด  
๒.  ไม่มีสายเคเบิลใยแก้วนำแสง

( นายวัฒนา มหารมย์ )

ตำแหน่ง รจก.(ท.) บปง.ปฏิบัติงานแทน ผจก.บปง.

สำหรับแผนกควบคุมการจ่ายไฟ (ผคฟ.) กฟผ.๓

เรียน อก.ปบ.(ก.๓)

ผคฟ. พิจารณาแล้วเห็นควร

อนุมัติให้ดับไฟตามคำขอชื่อ ฟีดเดอร์ จาก ถึง  
ในวันที่ ตั้งแต่เวลา น. ถึง น. ตามใบสั่งทำสวิตซ์ซึ่งเลขที่

อนุมัติให้ดับไฟตามคำขอชื่อ ฟีดเดอร์ จาก ถึง  
ในวันที่ ตั้งแต่เวลา น. ถึง น. ตามใบสั่งทำสวิตซ์ซึ่งเลขที่

พนักงานศูนย์ฯ นาย ประสานงานการขอตัดไฟกับ

สำหรับผู้อนุมัติ

ที่ ก.๓ กปบ.(คฟ.)

เรียน ผจก.

อก.บช.(ก.๓), อก.วว.(ก.๓)

อนุมัติ และแจ้ง จบ. เพื่อตรวจสอบความปลอดภัย  
พร้อมทั้งลงข้อมูลแจ้งแผนดับไฟลงใน www.pea.co.th

( )

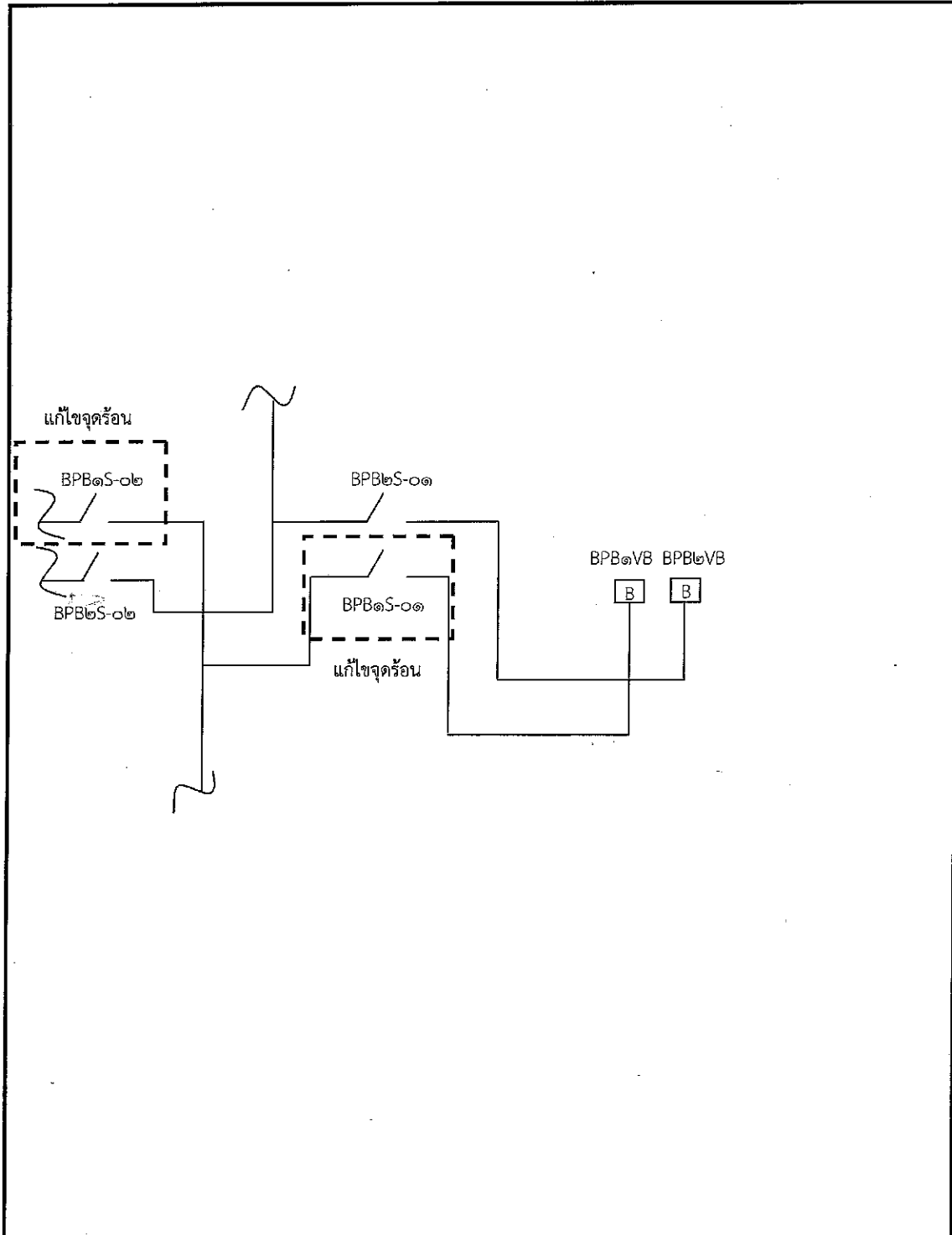
ส่งทางสารบรรณ  
อิเล็กทรอนิกส์แล้ว  
26 สค 2562

ขั้นตอนการสวิตซ์ซึ่ง แผ่น  
แผนผังแนบ แผ่น

ผจก. (สถานี )

เพื่อทราบ และจัดพนักงานเข้าปฏิบัติงานร่วมกับศูนย์ฯ นครปฐม  
ตั้งแต่วันที่ น. เป็นต้นไป จนกว่างานจะแล้วเสร็จ

แผนผัง Singleline Diagram แสดงพื้นที่ดับกระแสไฟและจุดช็อตกราวด์



หมายเหตุ

- - - - - เส้นแสดงพื้นที่ดับกระแสไฟฟ้าเพื่อปฏิบัติงาน
- ⊥ ตำแหน่งจุด Short Ground
- || จุดตัดเคเบิล

ผู้ควบคุมงาน นายสมบัติ กองธรรม  
 ผู้ Short Ground  
 จป. นายพลกิจ จงวัชรสถิตย์

